

平成 29 年度 2 級管工事施工管理技術検定 実地試験問題

次の注意をよく読んでから解答してください。

【注 意】

1. これは実地試験問題です。表紙とも 4 枚 6 問題あります。
2. 解答用紙に試験地、受験番号、氏名を間違いのないように記入してください。
3. 問題 1 は必須問題です。必ず解答してください。
問題 2 と問題 3 の 2 問題のうちから 1 問題を選択し、解答してください。
問題 4 と問題 5 の 2 問題のうちから 1 問題を選択し、解答してください。
問題 6 は必須問題です。必ず解答してください。
以上の結果、全部で 4 問題を解答することになります。
4. 解答は別紙解答用紙の所定の解答欄に記入してください。
5. 選択した問題は、解答用紙の選択欄に○印を記入してください。
6. 選択問題は、指定数を超えて解答した場合、減点となりますから十分注意してください。
7. 解答は、鉛筆又はシャープペンシルで記入してください。
8. 解答を訂正する場合は、プラスチック製消しゴムできれいに消してから訂正してください。
9. この問題用紙の余白は、計算等に使用してもさしつかえありません。
ただし、解答用紙は計算等に使用しないでください。
10. 解答用紙を必ず試験監督者に提出後、退室してください。
解答用紙は、いかなる場合でも持ち帰りはできません。
11. 試験問題は、試験終了時刻（16 時 00 分）まで在席した方のうち、希望者に限り持ち帰りを認めます。途中退室した場合は、持ち帰りできません。

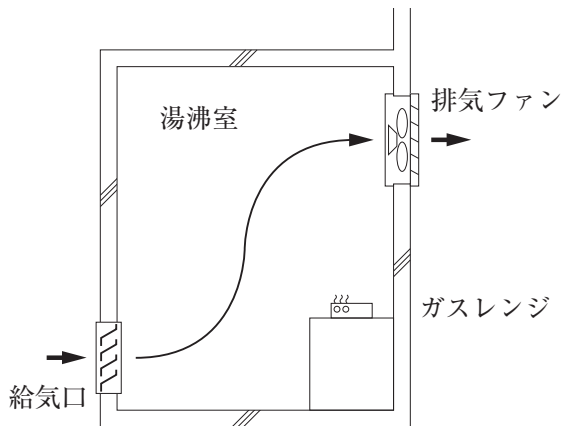
問題 1 は必須問題です。必ず解答してください。解答は解答用紙に記述してください。

【問題 1】 次の設問 1～設問 3 の答えを解答欄に記述しなさい。

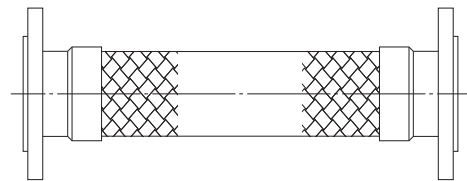
〔設問 1〕 (1)に示す図について、湯沸室の機械換気方式の種別を記述しなさい。

〔設問 2〕 (2)に示す図の機材について、その使用場所を記述しなさい。

(1) 湯沸室の機械換気方式図

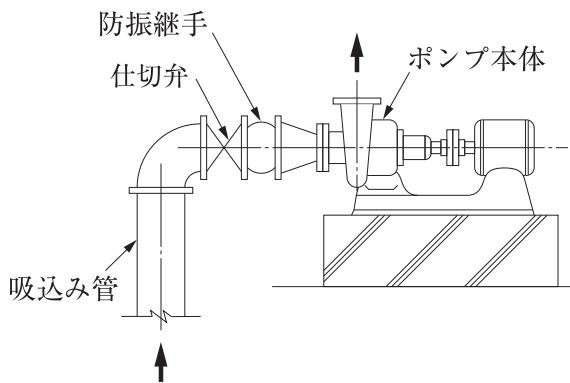


(2) ステンレス製フレキシブルジョイント

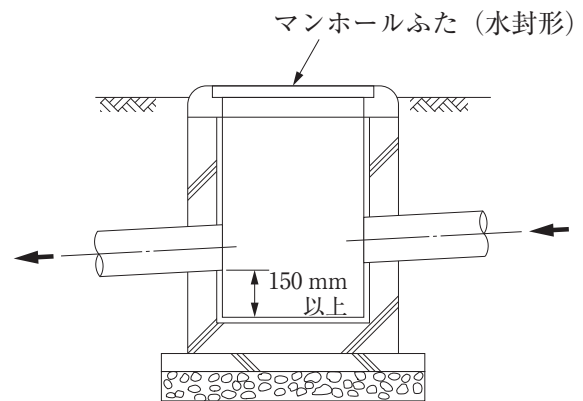


〔設問 3〕 (3)～(5)に示す各図について、適切でない部分の理由又は改善策を記述しなさい。

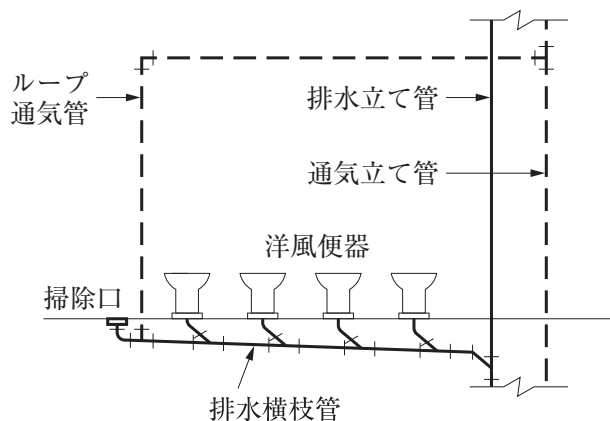
(3) ポンプ吸込み管の施工要領



(4) 汚水ますの施工要領



(5) ループ通気管の施工要領



問題2と問題3の2問題のうちから1問題を選択し、解答は解答用紙に記述してください。
選択した問題は、解答用紙の選択欄に○印を記入してください。

【問題2】 呼び番号3の多翼送風機を据え付ける場合の留意事項を、4つ解答欄に具体的かつ簡潔に記述しなさい。

ただし、コンクリート基礎、工程管理及び安全管理に関する事項は除く。

【問題3】 建物内の排水管を硬質塩化ビニル管で施工する場合の留意事項を、4つ解答欄に具体的かつ簡潔に記述しなさい。

ただし、工程管理及び安全管理に関する事項は除く。

問題4と問題5の2問題のうちから1問題を選択し、解答は解答用紙に記入してください。
 選択した問題は、解答用紙の選択欄に○印を記入してください。

【問題4】 ある建築物にユニット形空気調和機を設置する空気調和設備工事の作業名、作業日数、工事比率は、以下のとおりである。

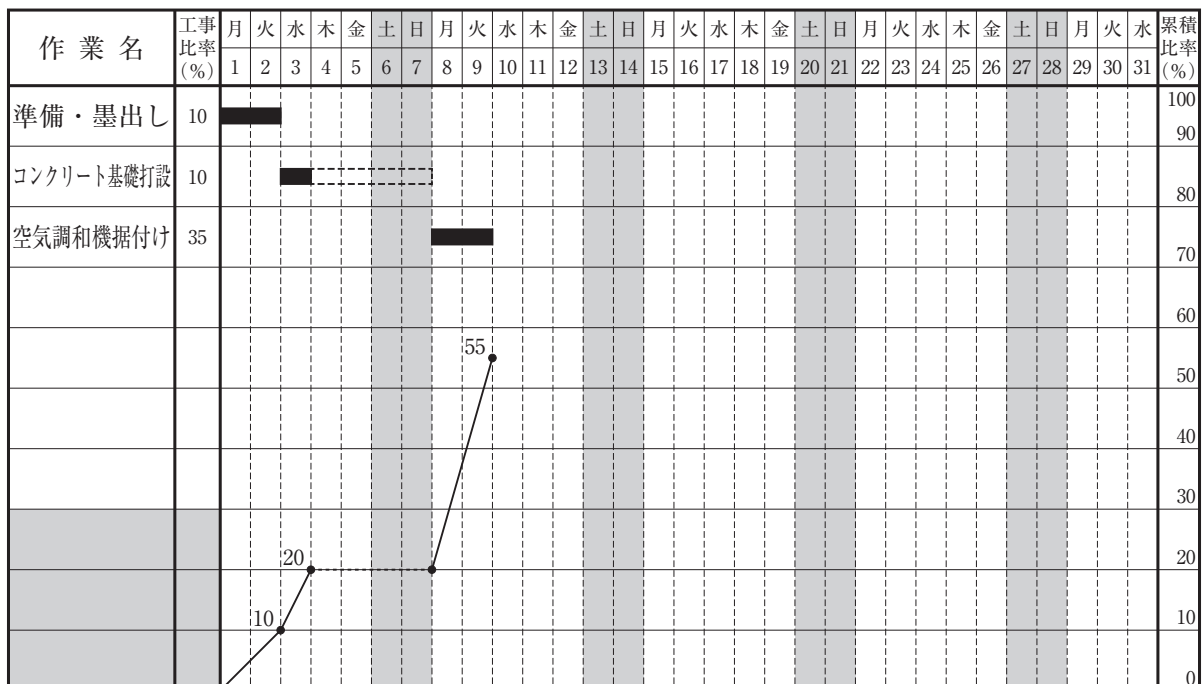
次の設問1～設問5の答えを解答欄に記入しなさい。

〔空気調和設備工事の作業〕

作業名	作業日数	工事比率
準備・墨出し	2日	10%
空気調和機据付け	2日	35%
コンクリート基礎打設	1日	10%
水圧試験	2日	5%
冷温水配管（空調機廻り）	4日	20%
保温	3日	15%
試運転調整	1日	5%

〔施工条件〕

- ① 並行作業はしないものとする。
- ② 工事は最速で完了させるものとする。
- ③ コンクリート基礎打設後4日は、養生のためすべての作業に着手できない。
- ④ 土曜日・日曜日は現場の休日とする。ただし、養生は土曜日・日曜日を使用できるものとする。



〔設問 1〕 図の作業名欄に、空気調和設備工事の作業名を、作業順に並べ替えて記入しなさい。

〔設問 2〕 バーチャート工程表を完成させなさい。

〔設問 3〕 予定累積出来高曲線を記入し、各作業の完了日ごとに累積出来高の数字を記入しなさい。
ただし、各作業の出来高は、作業日数内において均等とする。

〔設問 4〕 この工事の着工が 3 日遅れた場合、工事完了の遅れは何日となるか記入しなさい。

〔設問 5〕 バーチャート工程表の短所を記入しなさい。

【問題5】 次の設問1及び設問2の答えを解答欄に記入しなさい。

〔設問1〕 建設工事現場における、労働安全衛生に関する文中、内に当てはまる「労働安全衛生法」上に定められている語句又は数値を選択欄から選びなさい。

- (1) 事業者は、作業所内で使用する脚立については、脚と水平面との角度を A 度以下とし、折りたたみ式のものにあつては、脚と水平面との角度を確実に保つための金具等を備えなければならない。
- (2) 事業者は、常時労働者の数が10人以上50人未満の事業場には B を選任し、安全管理者と衛生管理者の行う業務を担当させなければならない。
- (3) 掘削面の高さが2m以上となる地山の掘削（ずい道及びたて坑以外の坑の掘削を除く。）の作業を行う場合は C を選任しなければならない。
- (4) 事業者は、移動式クレーンを用いて作業を行うときは、移動式クレーンの運転者及び玉掛けをする者が当該移動式クレーンの D を常時知ることができるよう、表示その他の措置を講じなければならない。

選択欄

安全衛生推進者、主任技術者、75、80、定格荷重
作業主任者、専門技術者、統括安全衛生管理者、傾斜角

〔設問2〕 建設工事現場における、労働安全衛生に関する文中、内に当てはまる「労働安全衛生法」上に定められている数値を記入しなさい。

- (5) 事業者は、架設通路については、こう配を E 度以下としなければならない。
ただし、階段を設けたもの又は高さが2m未満で丈夫な手掛を設けたものはこの限りでない。

問題 6 は必須問題です。必ず解答してください。解答は解答用紙に記述してください。

【問題 6】 あなたが経験した管工事のうちから、代表的な工事を 1 つ選び、次の設問 1 ～設問 3 の答えを解答欄に記述しなさい。

〔設問 1〕 その工事につき、次の事項について記述しなさい。

- (1) 工事名〔例：○○ビル（◇◇邸）□□設備工事〕
- (2) 工事場所〔例：○○県◇◇市〕
- (3) 設備工事概要〔例：工事種目、機器の能力・台数等、建物の階数・延べ面積等〕
- (4) 現場でのあなたの立場又は役割

〔設問 2〕 上記工事を施工するにあたり「品質管理」上、あなたが特に重要と考えた事項をあげ、それについてとった措置又は対策を簡潔に記述しなさい。

〔設問 3〕 上記工事を施工するにあたり「工程管理」上、あなたが特に重要と考えた事項をあげ、それについてとった措置又は対策を簡潔に記述しなさい。