

2級 電気施工管理技士

実地試験 解答試案

2018/1/22

■以下に記載する解答は、本試験実施団体による解答ではありません。当社の試案によるもので受験者の皆様の参考に資するものです。

【問題 1】

施工経験記述 例文

1-1 あなたが経験した電気工事

- | | |
|--------------------|---|
| (1) 工事名 | 〇〇ビル電気設備工事 |
| (2) 工事場所 | 東京都〇〇区〇〇1丁目1-12 |
| (3) 電気工事の概要 | SRC1～4F、受電設備（変圧器1Φ300kVA、3Φ150kVA）、
幹線動力設備、電灯コンセント設備、その他弱電設備 |
| (4) 工期 | 平成27年5月～平成28年3月 |
| (5) この電気工事でのあなたの立場 | 現場主任 |
| (6) あなたが担当した業務の内容 | 構内電気設備工事に係る施工管理 |

1-2 上記の電気工事の現場において、安全管理上留意した事項とその理由、対策又は処置

①【留意した事項】

脚立からの墜落防止に留意した。

【その理由】

頻繁に使用される脚立の転倒を防止し、労働者の墜落による災害を防止するためである。

【対策又は処置】

- 1 作業前に、脚立に著しい損傷、腐食等がないか確認した。
- 2 折りたたみ式なので、脚と水平面との角度を75度以下に固定するため開き止め金具を使用した。

②【留意した事項】

電気機器・工具の安全使用に留意した。

【その理由】

労働者が、電気機器・工具を使用する時に感電による災害を防止するためである。

【対策又は処置】

- 1 電動機等で対地電圧が150Vを超える時は、感電防止用漏電遮断装置を取り付けた。
- 2 作業場所の照度測定を行い、所要の照度を確保した。

【問題 2】

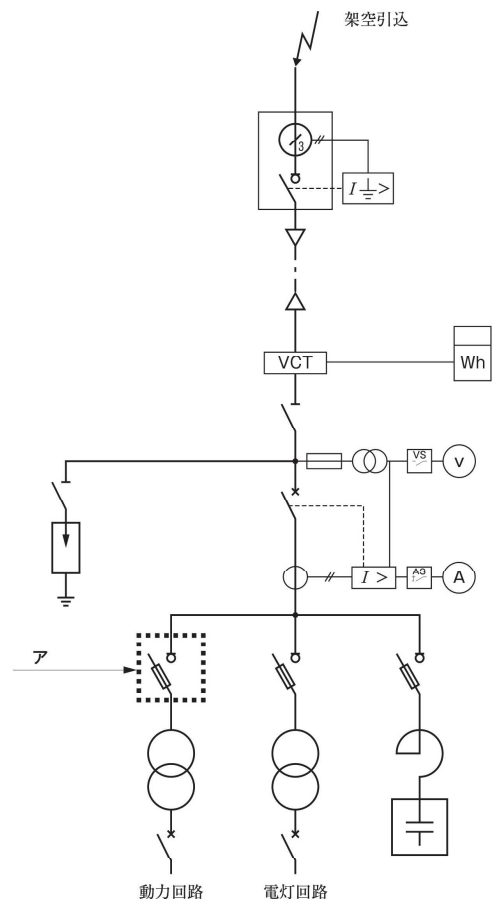
2-1 電気工事に関する次の語句の中から2つを選び、番号と語句を記入のうえ、**施工管理上留意すべき内容**を、それぞれについて2つ具体的に記述しなさい。

	選んだ語句	留意すべき内容
1.	工具の取扱い	①使用前点検を行い、漏電・損傷等がないことや、正常動作を確認する。 ②電動機械器具は、感電防止用漏電遮断装置へ接続するか、二重絶縁構造の機器を使用する。
2.	分電盤の取付け	①振動や湿気が少なく容易に点検できる場所に取り付ける。 ②屋外に取付ける場合は、雨水侵入防止のため分電盤扉にパッキンを取付ける。 また、配管・配線は分電盤の下部から行う。
3.	低圧ケーブルの敷設	①ケーブルの支持点間距離は、水平取付では2 m以下で垂直取付では8 m以下とする。 ②延線時には、コロなどを使用しケーブルに無理な張力を加えないようにする。
4.	電動機への配管配線	①屋内では2種金属製可とう電線管等を使用し、湿気の多い場所または屋外ではビニル被覆2種金属製可とう電線管等を使用する。 ②電動機との配線の接続は、電線管内で行わず電動機の接続端子箱内で行う。
5.	資材の受入検査	①搬入材料は、発注リストと照合し、寸法・メーカー等が仕様書と合っているか、損傷・傷がないか確認する。 ②仕様書と合っていない資材や損傷・傷がある資材等の不適合品は現場外に搬出する。
6.	低圧分岐回路の試験	①照明スイッチの開閉で、所定の照明が点滅するか等で分岐回路が施工図通りであるか確認する。 ②分岐回路毎に絶縁抵抗試験を行い、電路対地電圧が150V以下なら絶縁抵抗値が0.1MΩ以上、150V超過300V以下なら0.2MΩ以上、300V超過なら0.4MΩ以上であることを確認する。

2-2 一般送配電事業者から供給を受ける図に示す高圧受電設備の単線結線図について、次の問に答えなさい。

- (1) アに示す機器の**名称**又は**略称**を記入しなさい。
- (2) アに示す機器の**機能**を記述しなさい。

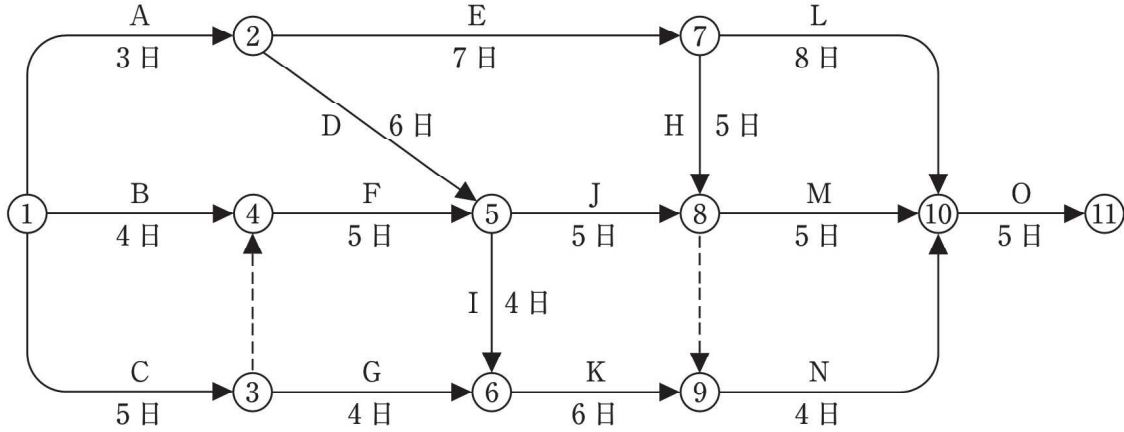
(1)	ヒューズ付負荷開閉器
(2)	高圧交流負荷開閉器は負荷電流の開閉、回路の切換、引込口等の区分開閉器として使用される。 短絡等の異常電流の遮断はヒューズで行う。



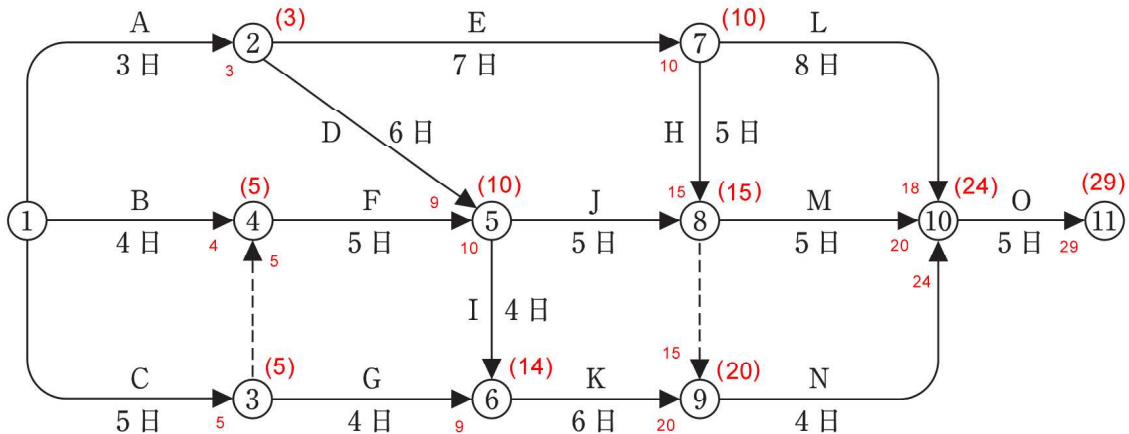
【問題 3】

問題3. 図に示すアロー形ネットワーク工程表について、次の問に答えなさい。
ただし、○内の数字はイベント番号、アルファベットは作業名、日数は所要日数を示す。

(1) 所要工期は、何日か。

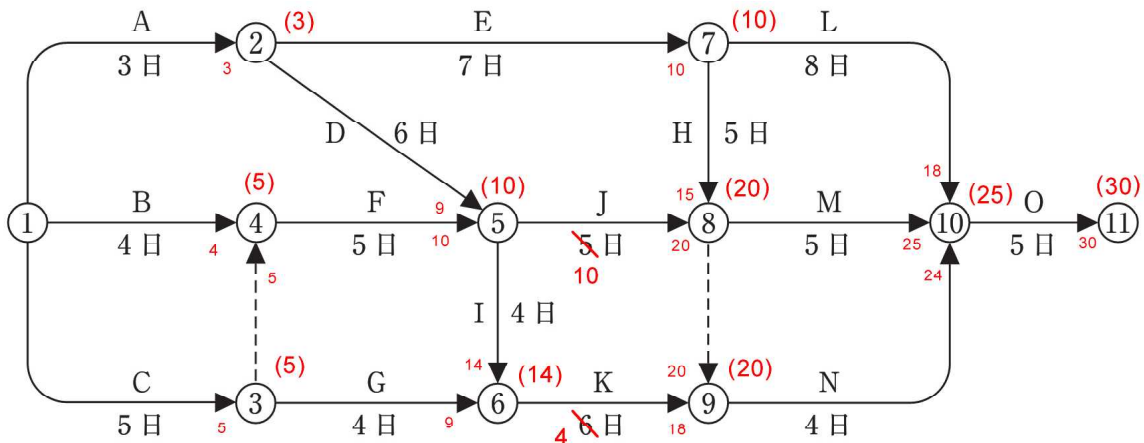


(1)	29 日
-----	------



(2) 作業 J の所要日数が 5 日から 10 日に、作業 K の所要日数が 6 日から 4 日になったとき、イベント ⑨ の最早開始時刻は、イベント ① から何日目になるか。

(2)	20 日目
-----	-------



【問題4】

問題4. 電気工事に関する次の用語の中から3つを選び、番号と用語を記入のうえ、技術的な内容を、それぞれについて2つ具体的に記述しなさい。

ただし、技術的な内容とは、施工上の留意点、選定上の留意点、定義、動作原理、発生原理、目的、用途、方式、方法、特徴、対策などをいう。

	選んだ用語	技術的な内容
1.	揚水式発電	①夜間などの電力需要の少ない時の余剰電力で、下部貯水池から上部貯水池へ水を汲み上げ、ピーク負荷時に上部貯水池から下部貯水池へ水を落とし発電する。 ②落とす水量で発電電力を調整でき、水を用いて電力を位置エネルギーとして蓄える大きな蓄電池と考えられる。
2.	架空送電線のたるみ	①架空送電線の自重や、風圧荷重・氷雪荷重等で架空送電線は下方に放物線状に垂れる。 ②ピンと張ると電線と鉄塔に過大な負荷がかかるため、たるみを取ることで電線と鉄塔への負荷を小さくする。
3.	漏電遮断器	①使用電圧が 60V を超える交流回路に地絡を生じたときに自動的に電路を遮断し、地絡事故による危険を防止する。 ②内線規程では、分岐回路に設置する漏電遮断器の感度は高感度(5 ~ 30 m A 動作)のものが望ましいとされている。
4.	LED 照明	①直流電圧を加えたら発光する半導体素子の発光ダイオード(LED)使用の照明器具。 ②発光効率が高く寿命も長いので、省エネでメンテナンスコストも削減できる。
5.	自動火災報知設備の受信機	①火災信号、ガス漏れ信号、消火設備等の動作信号を受信・表示し関係者に報知する。 ②感知器等の電氣的接点が閉じ電流が流れ火災信号を受信する P 型と、感知器等に固有番号(アドレス)を設定し、伝送信号(通信)により火災信号を受信する R 型がある。
6.	自動列車停止装置(AT S)	①信号の現示に対応した信号電流をレールに流し、列車の車上装置が連続的にこれを受けることで走行速度は信号が示す制限速度以下であるかどうかをチェックする。 ②速度が超過の場合は自動的にブレーキを作動させて制限速度以下に抑える。
7.	ループコイル式車両感知器	①路面下に長方形ループコイルを埋設し、そのインダクタンスが車両接近で変化することを利用して車両を感知する。 ②鉄筋やデッキプレート等の金属から 50 mm 以上離し、埋設深さは 50 ~ 100 mm 程度とする。
8.	電線の許容電流	①電線に流すことのできる最大の電流。 ②電線に電流を流すと抵抗で発熱し絶縁被覆が溶解し短絡したり、発火したりする。 そのため電線にはそれぞれ許容電流が定められている。
9.	D種接地工事	①接地抵抗値は 100 Ω 以下とする。ただし、0.5 秒以内に地絡を遮断できる低圧電路では 500 Ω 以下で良い。 ②使用電圧が 300V 以下の機械器具の金属製外箱や金属配管・金属線ぴ等に施す。

【問題5】

問題5. 「建設業法」、「労働安全衛生法」及び「電気工事士法」に関する次の文章において、下線部の語句のうち誤っている語句の番号をそれぞれ1つあげ、それに対する正しい語句を答えなさい。

5-1 「建設業法」

元請負人は、前払金の支払を受けたときは、下請負人に対して、資材の購入、労働者の募集その他建設工事の完成に必要な費用を前払金として支払うよう適切な配慮をしなければならない。

5-2 「労働安全衛生法」

事業者は、労働災害を防止するための管理を必要とする作業で、政令で定めるものについては、都道府県労働局長の免許を受けた者が行う特別教育を修了した者のうちから、厚生労働省令で定めるところにより当該作業の区分に応じて作業主任者を選任し、その者に当該作業に従事する労働者の指揮その他の厚生労働省令で定める事項を行わせなければならない。

5-3 「電気工事士法」

自家用電気工作物に係る電気工事のうち経済産業省令で定める重要なものについては、認定電気工事従事者資格者証の交付を受けている者が、その作業に従事することができる。

番号	誤っている語句の番号	正しい語句
5-1	③	着手
5-2	②	技能講習
5-3	②	簡易

■ 試案に関する問い合わせ、ご指摘は下記にて受け付けております。



(株) 東北技術検定研修協会

問い合わせ E-mail : info@touhokugiken.com
TEL 022(738)9312 FAX 022(738)9365

本社 〒980-0802 仙台市青葉区二日町13-26ネオハイツ勾当台2F
お振込の振金は右記まで 七十七銀行 本店 (管) 0213691 (株) 東北技術検定研修協会 (本社住所) 〒980-0802 仙台市青葉区二日町13-26-2F