

平成 30 年度

1 級管工事施工管理技術検定

実地試験問題

次の注意をよく読んでから解答してください。

【注 意】

1. これは実地試験問題です。表紙とも 4 枚 6 問題あります。
2. 解答用紙に試験地、受験番号、氏名を間違いのないように記入してください。
3. 問題 1 は必須問題です。必ず解答してください。
問題 2 と問題 3 の 2 問題のうちから 1 問題を選択し、解答してください。
問題 4 と問題 5 の 2 問題のうちから 1 問題を選択し、解答してください。
問題 6 は必須問題です。必ず解答してください。
以上の結果、全部で 4 問題を解答することになります。
4. 解答は解答用紙の所定の解答欄に記入してください。
5. 選択した問題は、解答用紙の選択欄に○印を記入してください。
6. 選択問題は、指定数を超えて解答した場合、減点となりますから十分注意してください。
7. 解答は、鉛筆又はシャープペンシルで記入してください。
8. 解答を訂正する場合は、プラスチック製消しゴムできれいに消してから訂正してください。
9. この問題用紙の余白は、計算等に使用してもさしつかえありません。
ただし、解答用紙は計算等に使用しないでください。
10. 解答用紙を必ず試験監督者に提出後、退室してください。
解答用紙は、いかなる場合でも持ち帰りできません。
11. 試験問題は、試験終了時刻（16 時 00 分）まで在席した方のうち、希望者に限り持ち帰りを認めます。途中退室した場合は、持ち帰りできません。

問題 1 は必須問題です。必ず解答してください。解答は解答用紙に記述してください。

【問題 1】 次の設問 1 及び設問 2 の答えを解答欄に記述しなさい。

〔設問 1〕 (1)に示す図について、(イ)及び(ロ)の答えを解答欄に記入しなさい。

(イ) 図-1 に示す特性のポンプを、図-2 のように 2 台同時に並列運転した場合の揚程曲線を記入しなさい。ただし、抵抗曲線は変化しないものとする。

(ロ) (イ)の並列運転の場合、1 台当たりのポンプの水量 [L/min] を記入しなさい。

(1) ポンプの特性曲線及びポンプ 2 台の並列運転図

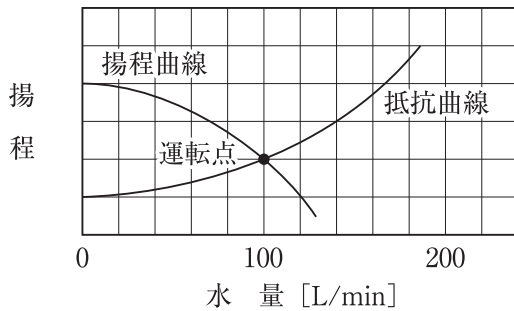


図-1 ポンプの特性曲線

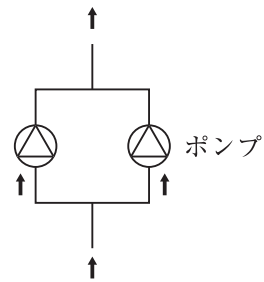
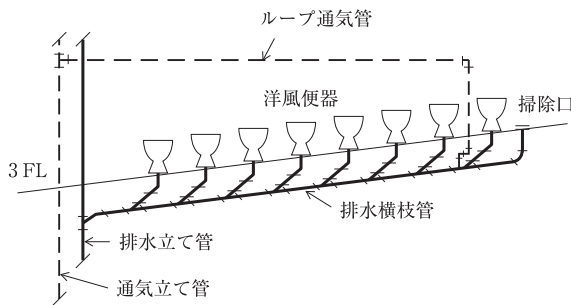


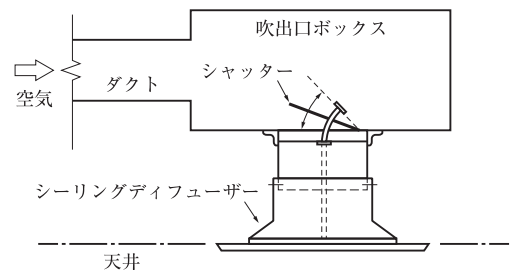
図-2 ポンプ 2 台の並列運転図

〔設問 2〕 (2)～(5)に示す図について、適切でない部分の改善策を具体的かつ簡潔に記述しなさい。

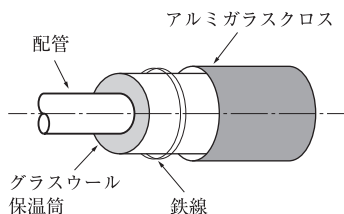
(2) 洋風便器 8 個を受け持つ排水横枝管の通気方式図



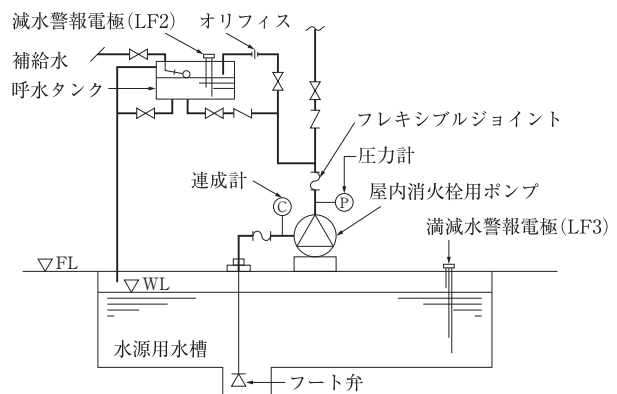
(3) 吹出口取付け要領図



(4) 冷温水管保温要領図 (天井内隠ぺい)



(5) 屋内消火栓設備の加圧送水装置まわり図



問題 2 と問題 3 の 2 問題のうちから 1 問題を選択し、解答は解答用紙に記述してください。
選択した問題は、解答用紙の選択欄に○印を記入してください。

【問題 2】 中央式の空気調和設備を施工する場合の留意事項を解答欄に具体的かつ簡潔に記述しなさい。記述する留意事項は、次の(1)~(4)とし、工程管理及び安全管理に関する事項は除く。

- (1) 冷凍機まわりの配管施工に関し、運転又は保守管理の観点から留意する事項
- (2) 冷温水配管の施工に関し、管の熱伸縮の観点から留意する事項（吊り又は支持に関するものを除く。）
- (3) 冷温水配管の吊り又は支持に関し、管の熱伸縮の観点から留意する事項
- (4) 冷温水配管の勾配又は空気抜きに関し留意する事項

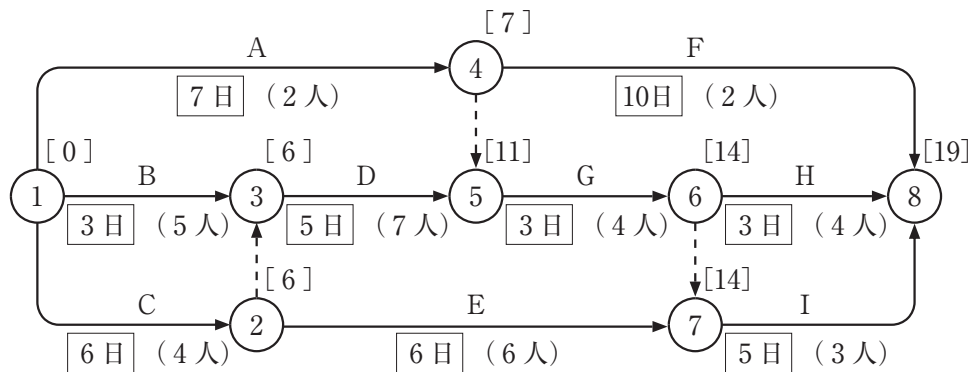
【問題 3】 中央式の強制循環式給湯設備を施工する場合の留意事項を解答欄に具体的かつ簡潔に記述しなさい。記述する留意事項は、次の(1)~(4)とし、工程管理及び安全管理に関する事項は除く。

- (1) 貯湯槽の配置に関し、保守管理の観点から留意する事項
- (2) 給湯配管の施工に関し、管の熱伸縮の観点から留意する事項（吊り又は支持に関するものを除く。）
- (3) 給湯配管の吊り又は支持に関し、管の熱伸縮の観点から留意する事項
- (4) 給湯配管の勾配又は空気抜きに関し留意する事項

問題4と問題5の2問題のうちから1問題を選択し、解答は解答用紙に記述してください。
 選択した問題は、解答用紙の選択欄に○印を記入してください。

【問題4】 下図に示すネットワーク工程表において、次の設問1～設問5の答えを解答欄に記述しなさい。

ただし、図中のイベント間のA～Iは作業内容、 $\boxed{\text{○日}}$ は作業日数、 (○人) は作業員数、イベント右上の $[\]$ 内の数値は最早開始時刻（EST）を表す。



〔設問1〕 クリティカルパスをイベント番号と矢印で記入しなさい。ただし、ダミーは破線矢印とする。

〔設問2〕 工事の作業日数を再確認したところ、作業Aで3日、作業Bで2日、作業Eで4日作業日数が増え、その他の作業は予定どおりの作業日数となることが判明した。
 フォローアップを行い、ネットワーク工程表にフォローアップ後の最早開始時刻を記入しなさい。

〔設問3〕 フォローアップ後のクリティカルパスの作業日数は、当初のクリティカルパスの作業日数から何日増えるか記入しなさい。

〔設問4〕 山積み図を作成する目的を記述しなさい。

〔設問5〕 フォローアップ後のネットワーク工程表に基づき、最早開始時刻（EST）による山積み図を完成させなさい。

【問題5】 次の設問1及び設問2の答えを解答欄に記述しなさい。

〔設問1〕 建設工事現場における、労働安全衛生に関する文中、内に当てはまる「労働安全衛生法」上に定められている語句又は数値を解答欄に記述しなさい。

- (1) 事業者は、既設の汚水槽の内部にて作業する場合、その日の作業を開始する前に、当該汚水槽の内部における空気中の酸素及び A の濃度を測定しなければならない。また、その測定の記録は、 B 年間保存しなければならない。
- (2) 事業者は、可燃性ガス及び酸素を用いて行う金属の溶接については、ガス溶接作業主任者免許を受けた者、ガス溶接に係る C を修了した者その他厚生労働省令で定める資格を有する者でなければ、当該業務に就かせてはならない。

〔設問2〕 建設工事現場における、石綿作業主任者の職務に関する文中、内に当てはまる「労働安全衛生法」上に定められている語句又は数値を解答欄に記述しなさい。

- (3) 事業者は、石綿作業主任者に次の事項を行わせなければならない。
 - 一 作業に従事する労働者が石綿等の粉じん汚染され、又はこれらを吸入しないように、作業の方法を決定し、労働者を指揮すること。
 - 二 局所排気装置、プッシュプル型換気装置、除じん装置その他労働者が健康障害を受けることを予防するための装置を D 月を超えない期間ごとに点検すること。
 - 三 E 具の使用状況を監視すること。

問題 6 は必須問題です。必ず解答してください。解答は解答用紙に記述してください。

【問題 6】 あなたが経験した管工事のうちから、代表的な工事を 1 つ選び、次の設問 1 ～設問 3 の答えを解答欄に記述しなさい。

〔設問 1〕 その工事につき、次の事項について記述しなさい。

- (1) 工事名
- (2) 工事場所
- (3) 設備工事概要
- (4) 現場での施工管理上のあなたの立場又は役割

〔設問 2〕 上記工事を施工するにあたり「工程管理」上、あなたが特に重要と考えた事項をあげ、それについてとった措置又は対策を簡潔に記述しなさい。

〔設問 3〕 上記工事の「総合的な試運転調整」又は「完成に伴う自主検査」において、あなたが特に重要と考えた事項をあげ、それについてとった措置を簡潔に記述しなさい。