

試 験 地	受 験 番 号	氏 名

2電実

〔 受験地変更者は上欄のほか、本日の受験地と仮受験番号を記入してください。 〕
 本日の受験地 仮受験番号 仮-

平成 25 年度

2級電気工事施工管理技術検定試験

実地試験問題

〔注 意 事 項〕

1. ページ数は、表紙を入れて**6 ページ**です。
2. 試験時間は、**14 時 15 分**から**16 時 15 分**までです。
3. 試験問題は、**5 問題**です。**全問解答**してください。
4. 解答は、別の**解答用紙**の定められた範囲内に、**HB**で**黒の鉛筆**または**シャープペンシル**で記入してください。
5. この問題用紙の余白を、計算などに使用することは自由です。
6. この問題用紙は、試験終了時刻まで在席した方のうち、希望者は持ち帰ることができます。
途中退席者や希望しない方の問題用紙は、回収します。

問題 1. あなたが経験した**電気工事**について、次の問に答えなさい。

1 - 1 経験した工事について、次の事項を記述しなさい。

- (1) 工事名
- (2) 工事場所
- (3) 電気工事の概要
- (4) 工期
- (5) この電気工事でのあなたの立場
- (6) あなたが担当した業務の内容

1 - 2 上記**電気工事の現場**において、**安全管理上**あなたが**留意した事項とその理由**を2つあげ、あなたがとった**対策又は処置**を留意した事項ごとに具体的に記述しなさい。

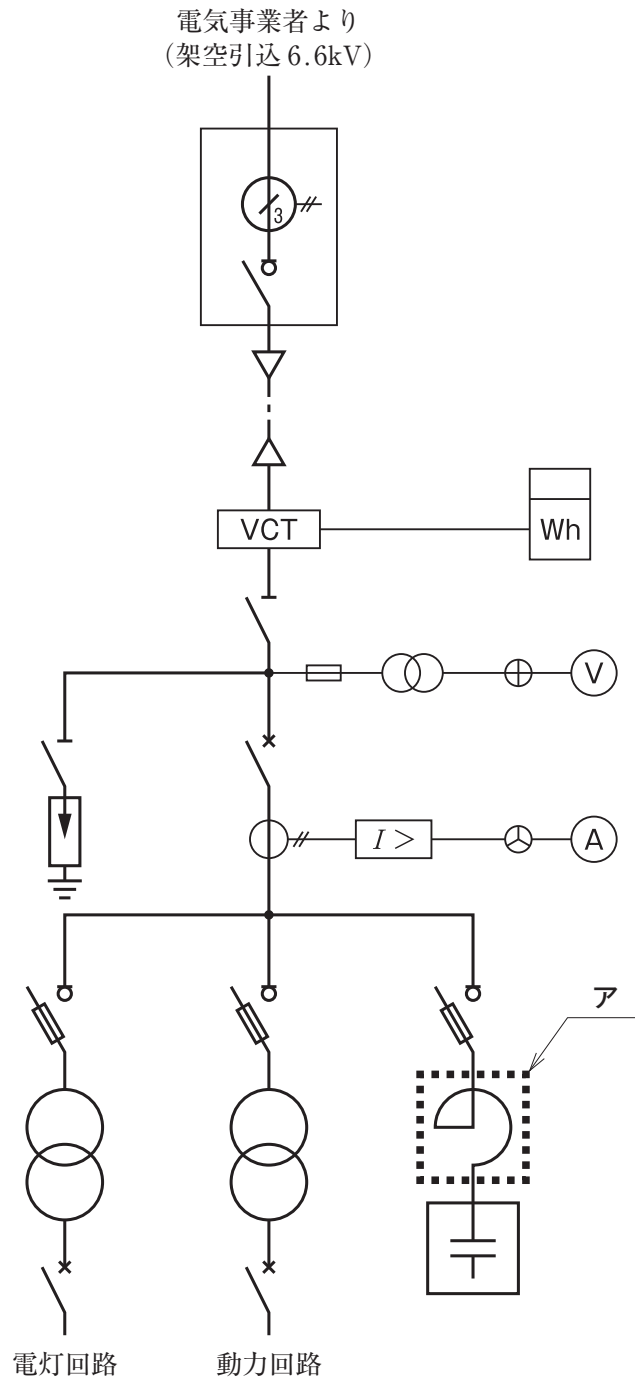
問題 2. 次の問に答えなさい。

2 - 1 電気工事に関する次の語句の中から**2つ**を選び、番号と語句を記入のうえ、**施工管理上留意すべき内容**を、それぞれについて**2つ**具体的に記述しなさい。

- | | |
|------------------------|----------------|
| 1. 合成樹脂製可とう電線管(PF管)の施工 | 2. 低圧ケーブルの布設 |
| 3. 機器の取付け | 4. 電動機への配管配線接続 |
| 5. 盤への電線の接続 | 6. 材料の受入検査 |

2-2 図に示す、電気事業者から供給を受ける高圧受電設備の単線結線図において、次の問に答えなさい。

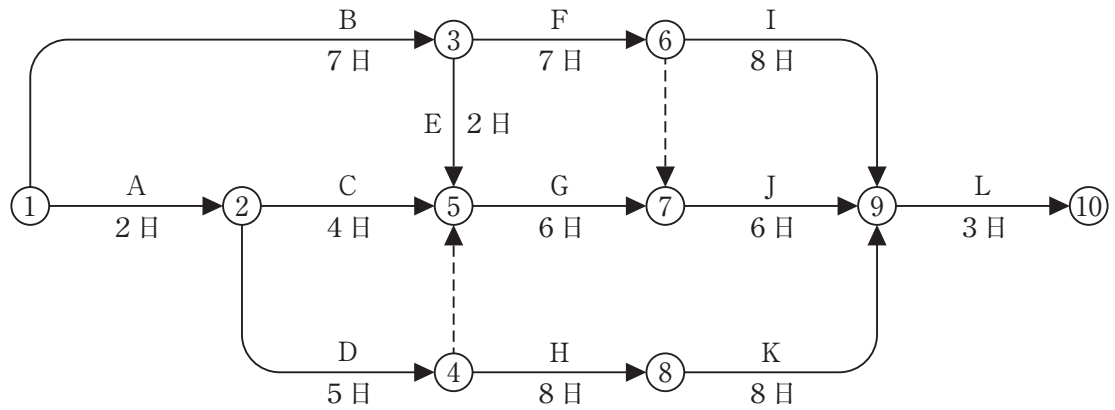
- (1) アに示す機器の**名称**又は**略称**を記入しなさい。
- (2) アに示す機器の**機能**を記述しなさい。



問題 3. 図に示すアロー形ネットワーク工程表について、次の問に答えなさい。

ただし、○内の数字はイベント番号、アルファベットは作業名、日数は所要日数を示す。

- (1) クリティカルパスを、①→②→……→⑨→⑩のようにイベント番号順で記入しなさい。
- (2) 作業Gの所要日数が6日から9日になった場合、所要工期は何日か。



問題 4. 電気工事に関する次の用語の中から **3つ** を選び、番号と用語を記入のうえ、**技術的な内容** を、それぞれについて **2つ** 具体的に記述しなさい。

ただし、技術的な内容とは、施工上の留意点、選定上の留意点、定義、動作原理、発生原理、目的、用途、方式、方法、特徴、対策などをいう。

- | | |
|-------------------|--------------|
| 1. 太陽光発電システム | 2. 配電線路のバランス |
| 3. スコット変圧器 | 4. 電力設備の需要率 |
| 5. 光ファイバケーブル | 6. 電気鉄道の帰線 |
| 7. 超音波式車両感知器 | 8. 絶縁抵抗試験 |
| 9. 波付硬質合成樹脂管(FEP) | |

問題 5. 「建設業法」、「労働安全衛生法」及び「電気工事士法」に定められている次の各法文において、下線部の語句のうち誤っている語句の番号をそれぞれ 1 つあげ、それに対する正しい語句を答えなさい。

5 - 1 「建設業法」

元請負人は、下請負人からその請け負った建設工事が完成した旨の通知を受けたときは、
①
当該通知を受けた日から 20 日以内で、かつ、できる限り短い期間内に、その完成を確認する
②
ための試験を完了しなければならない。
③

5 - 2 「労働安全衛生法」

事業者は、労働者を雇い入れたときは、当該労働者に対し、厚生労働省令で定めるところ
①
により、その従事する業務に関する安全又は衛生のための実習を行わなければならない。
② ③

5 - 3 「電気工事士法」

この法律は、電気工事の保守に従事する者の資格及び義務を定め、もって電気工事の
① ②
欠陥による災害の発生の防止に寄与することを目的とする。
③