

【解答試案付き】  
主催者側の解答ではございません。

# 平成 20 年度

## 2 級土木施工管理技術検定

### 実地試験問題（種別：土木）

次の注意をよく読んでから解答してください。

#### 【注 意】

1. これは実地試験問題（種別：土木）です。表紙を含め 6 枚、5 問題あります。
2. 解答用紙の上欄に試験地、受験番号、氏名を間違いのないように記入してください。
3. 問題 1，問題 2，問題 3 は必須問題です。必ず解答してください。
4. 問題 4，問題 5 は選択問題です。このうち 1 問題を選択し、解答してください。
5. 解答数は、必須問題 3 問題，選択問題 1 問題で合計 4 問題となります。  
5 問題解答した場合は減点となります。
6. 解答は解答用紙の所定の解答欄に記入してください。
7. 選択した問題は、解答用紙の選択欄に○印を必ず記入してください。
8. 解答を訂正する場合は、プラスチック製消しゴムでていねいに消してから訂正してください。
9. 試験問題用紙の余白は、計算等に使用してもさしつかえありません。
10. 解答用紙を必ず監督者に提出後、退席してください。

なお、この試験問題用紙は、試験終了時刻（15 時 40 分）まで在席した方のうち、希望者に限り持ち帰りを認めます。途中退室した場合は、持ち帰りはできません。

※問題 1，問題 2，問題 3 は必須問題です。必ず解答してください。

**必須問題**

**【問題 1】** あなたが経験した土木工事のうちから 1 つの工事を選び、次の〔設問 1〕、〔設問 2〕に答えなさい。

〔注意〕 あなたが経験した工事でないことが判明した場合は失格となります。

〔設問 1〕 あなたが経験した土木工事について、次の事項を解答欄に明確に記入しなさい。

〔注意〕 「経験した土木工事」は、あなたが工事請負者の技術者の場合は、あなたの所属会社が受注した工事について記述してください。従って、あなたの所属会社が二次下請業者の場合は、発注者名は一次下請業者名となります。

なお、あなたの所属が発注機関の場合の発注者名は、所属機関名となります。

- (1) **工 事 名**
- (2) **工事の内容**
  - ① **発注者名**
  - ② **工事場所**
  - ③ **工 期**
  - ④ **主な工種**
  - ⑤ **施 工 量**
- (3) **工事現場における施工管理上のあなたの立場**

〔設問 2〕 上記工事の施工にあたって、品質を確保するために現場で創意工夫して実施した施工方法、又は品質を確保するための品質確認方法で、特に留意した技術的な課題、その課題を解決するために検討した内容及び現場で実施した対応処置を、解答欄に具体的に記述しなさい。

**経験記述につき【解答省略】**

必須問題

【問題 2】 土工に関する次の〔設問1〕,〔設問2〕に答えなさい。

〔設問1〕 盛土に関する次の文章の  に当てはまる適切な語句を下記の語句から選び解答欄に記入しなさい。

盛土材料の性質は、施工の難易や完成後の盛土の性質を左右するものである。

一般的な盛土に適する材料は、施工が容易で  (イ) が大きく、  (ロ) が小さい性質をもった土である。

盛土の締固め作業は、盛土の品質を直接決定する最も重要な施工段階である。

締固めの目的は、土の中の  (ハ) を減少させることにより、透水性を低下させ、水の浸入による軟化及び  (ニ) を小さくして土を最も  (ホ) した状態にすることである。

また、盛土法面の  (ホ) や支持力など土構造物に必要な強度特性をもたせる。

[語句] 空気間隙, 含水比, 水圧, 圧縮性, 耐久性,  
平坦性, せん断強度, 荷重, 接地圧, 膨張,  
縮小, 粘土, 安定, 乾燥, 飽和

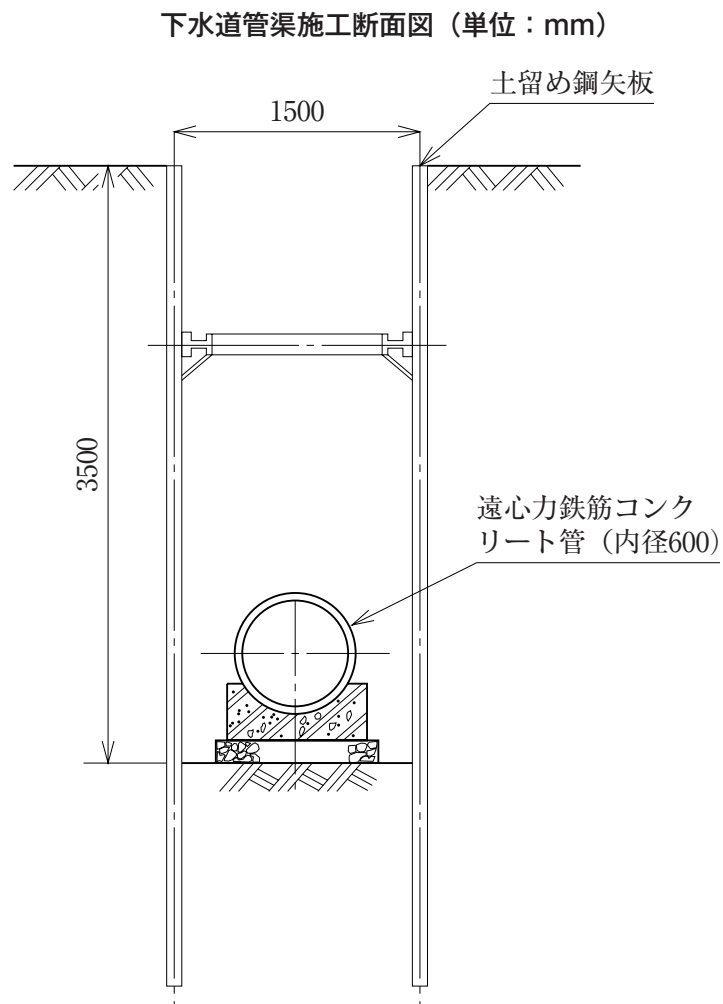
【解答試案】  
(イ) せん断強度  
(ロ) 圧縮性  
(ハ) 空気間隙  
(ニ) 膨張  
(ホ) 安定

〔設問2〕 次に示すような施工条件で、下水道管渠布設工事の埋戻し作業を行う場合の留意点を2つ解答欄に簡潔に記述しなさい。

ただし、矢板の引抜き作業及び安全に関するものは除くものとする。

〈施工条件〉

- ① 埋戻し材料：基礎底部から管天端上 30 cm までは、良質な山砂を使用するものとする。管天端上 30 cm から地表面までは、現場発生土を流用するものとする。
- ② 地下水の有無：埋戻し箇所には湧水がないものとする。



**【解答試案】**

埋戻しにあたっては、管渠左右から均等に薄層で埋戻す。  
狭小な管渠付近は小型締め固め機械で丁寧に締め固める。

必須問題

【問題 3】 コンクリートの施工に関する次の〔設問1〕,〔設問2〕に答えなさい。

〔設問1〕 「コンクリート標準示方書」に定められている現場内での運搬,打込み,締固めの一般的な事項に関する次の文章の  に当てはまる適切な語句又は数値を,下記の語句・数値から選び解答欄に記入しなさい。

コンクリートは,速やかに運搬し,直ちに打ち込み,十分に締め固めなければならない。練混ぜはじめてから打ち終わるまでの時間は,外気温が  (イ) °C を超えるときで  (ロ) 時間以内,  (イ) °C 以下のときで  (ハ) 時間以内を標準とする。

打ち込むまでの間は,日光,風雨から保護しなければならない。また,打込みまでの時間が長くなる場合や外気温が  (イ) °C を超えるときは,事前に遅延形AE剤,減水剤,流動化剤等の使用を検討するとともに  (ニ) を避けるために片押し打設等,  (ホ) について検討するのがよい。

[語句・数値]	0.5,	1.0,	1.5,
	2.0,	2.5,	3.0,
	20,	25,	30,
	コールドジョイント,	材料分離,	打込み順序,
	レイタンス,	ブリーディング,	養生方法

【解答試案】

(イ) 2.5

(ロ) 1.5

(ハ) 2

(ニ) コールドジョイント

(ホ) 打込み順序

〔設問 2〕 鉄筋の加工及び組立に関する内容の記述として適切でないものを次の①～⑧から 2 つ抽出し、その番号と適切でない箇所をあげ、その箇所を訂正して解答欄に記入しなさい。

- ① 鉄筋は原則として溶接してはならないが、やむを得ず溶接した鉄筋を曲げ加工する場合には、溶接した部分を避けて加工しなければならない。
- ② 鉄筋は組み立てる前に清掃し、浮きさび、その他鉄筋とコンクリートとの付着を害するおそれのあるものを取り除かなければならない。
- ③ 鉄筋は、加熱して加工することを原則とする。
- ④ 鉄筋のかぶりを正しく保つため、梁、床版で 1 m<sup>2</sup> あたり 4 個程度のスペーサを配置する。
- ⑤ 鉄筋に大きな引張応力が繰返し作用する場合は、交点を点溶接により堅固に組み立てることを原則とする。
- ⑥ 鉄筋を組み立ててから長期間経ったときは、コンクリートを打ち込む前に再び清掃しなければならない。
- ⑦ 鉄筋は、必要に応じ組立用鉄筋を用い、かぶりを確保して正しい位置に配置しなければならない。
- ⑧ 型枠に接するスペーサは、鋼製を使用することを原則とする。

**【解答試案】**

加熱して - - - 常温で

点溶接 - - - - 直径0.8mm以上の焼なまし鉄線、又は適切なクリップ

鋼製 - - - - - モルタル製・コンクリート製

※問題 4，問題 5 は選択問題です。このうち 1 問題を選択し，解答してください。

なお，選択した問題は，解答用紙の選択欄に○印を必ず記入してください。

選択問題

【問題 4】安全管理に関する次の〔設問 1〕，〔設問 2〕に答えなさい。

〔設問 1〕 移動式クレーンの作業時の配置・据付にかかる留意事項に関する次の文章の  に当てはまる適切な語句を下記の語句から選び解答欄に記入しなさい。

- (1) 移動式クレーンで作業を行うときは，クレーンの  (イ) による労働者の危険を防止するため，場所の広さ，地形及び地質の状態，運搬しようとする荷の重量，使用する移動式クレーンの種類及び能力等を考慮すること。
- (2) 移動式クレーンを設置する場所の地盤の  (ロ) が不足する場合は， (イ) しないように地盤の改良， (ハ) の敷設等により地盤反力が確保できるまで補強すること。
- (3) 移動式クレーンの機体は，水平に設置し，転倒防止のためアウトリガーを  (ニ) に張り出すこと。
- (4) 移動式クレーンで作業を行う場合の吊り荷の重さは， (ホ) 以内であること。

【解答試案】

- (イ) 転倒  
(ロ) 支持力  
(ハ) 鉄板  
(ニ) 最大限  
(ホ) 定格荷重

〔語句〕 鉄板， 主働土圧， 防水シート， 中央， 定格荷重，  
整備不良， 最小限， 内部摩擦角， 転倒， ワイヤーの破たん強度，  
トタン板， 最大限， 支持力， 暴走， クレーン総自重

〔設問 2〕 労働安全衛生法の法令に基づき，足場の組立作業を行う場合の危険防止の措置を 2 つ解答欄に簡潔に記述しなさい。

ただし，足場の構造及び点検に関する事項は除く。

【解答試案】

大雨、強風など作業に危険が予想される時は作業を中止する。  
足場の組立、解体、変更の際は、足場の組立等作業主任者を選任して、この者に作業の方法・労働者の配置等を決定させ作業を直接指揮させる。  
作業区域に関係労働者以外の立入を禁止する。  
作業の内容・手順を十分作業者に周知する。

- - - - - など

選択問題

【問題 5】 施工計画に関する次の〔設問1〕,〔設問2〕に答えなさい。

〔設問1〕 建設工事の施工体制台帳及び施工体系図の作成に関する次の文章の  に当てはまる適切な語句又は数値を、下記の語句・数値から選び解答欄に記入しなさい。

- (1) 請負者は、工事を施工するため締結した下請契約の請負代金額の総額が  千万円以上になるときは、施工体制台帳を作成し、  ごとに備えなければならない。施工体制台帳は工事の目的物の引渡しを行うまでは、  に備え置かなければならない。また、工事の目的物の引渡しから  年間保存しなければならない。
- (2) 請負者は、各下請負者の施工の分担関係を明示した施工体系図を作成し、工事関係者が見やすい場所及び  が見やすい場所に掲げなければならない。また、下請負者の追加・削除により、施工体系図に変更があった場合は、施工体系図の修正を  に行わなければならない。

[語句・数値]      1,                      2,                      3,  
                                 4,                      5,                      10,  
                                 所属会社,              速やか,                作業主任者,  
                                 引渡し前,              公衆,                   発注者,  
                                 労働者,                発注機関,              工事現場,              工事完了後

【解答試案】  
(イ) 3  
(ロ) 工事現場  
(ハ) 5  
(ニ) 公衆  
(ホ) 速やか

〔設問2〕 道路舗装の修繕工事を下記に示す条件で行う場合、振動規制法上、特定建設作業に伴って発生する振動の振動規制に関する項目を2つあげ、その規制内容をそれぞれ解答欄に記入しなさい。

ただし、災害時の作業を除く。

[条件]

- ① 工事内容：油圧ショベルに装着した油圧ブレーカーによる舗装版の取り壊し
- ② 現場条件：学校がある敷地の周囲おおむね80m以内の区域内として指定された区域
- ③ 作業日数：10日間
- ④ 作業移動距離：1日における移動作業は、50m以内

【解答試案】

振動の大きさ.....敷地境界線上で75db以下。  
深夜作業の禁止時間帯.....第1号区域であるので午後7時から翌日午前7時まで禁止  
1日の作業時間の制限.....第1号区域であるので1日10時間以内  
作業期間の制限.....連続6日まで  
作業禁止日.....日曜日、又は休日は作業禁止 - - - - - など